

Cher client/chère cliente,

merci beaucoup d'avoir choisi le aroma brûleur à huile Balance. Afin de pouvoir en profiter le plus longtemps possible, nous vous prions de bien vouloir lire attentivement ce mode d'emploi et de suivre scrupuleusement toutes les consignes de sécurité. Nous vous souhaitons beaucoup de bonheur et des moments magnifiquement aromatiques, avec le aroma brûleur à huile Balance.

Salutations aromatiques du paradis de la nature en Allgäu
Votre équipe PRIMAVERA

Application

- Remplir un bol d'env. 110 ml d'eau pauvre en calcaire ou distillée d'une température d'env. 35 à 50 °C.
- Mettre 5 à 10 gouttes d'un mélange aromatique 100 % naturellement pur dans l'eau.
- Insérer le porte-bougie à chauffe-plat (disponible séparément) et la bougie à chauffe-plat et allumer la bougie.

Attention : N'utiliser que des bougies à chauffe-plat d'usage d'une durée de combustion d'env. 4 heures !

Remplir à nouveau d'eau

- **Attention :** Le bol doit toujours être rempli d'eau, car sinon, il y a un risque de fissuration !
- Ne remplir que d'une eau entre 35 et 50 °C, car sinon, il y a un risque de fissuration !

Nettoyage du brûleur à huile

- Veuillez nettoyer régulièrement le brûleur à huile et retirer le calcaire.
- Nous recommandons l'utilisation du nettoyant de brûleur à huile « Aromex » de PRIMAVERA.
- Veuillez ne pas utiliser d'objets coupants, mais seulement une éponge douce.
- La structure de bois peut être essuyée à l'aide d'un chiffon doux, sec et non pelucheux.

Conseil

Vous pouvez émailler, huiler ou vernir individuellement le bois de hêtre naturel non traité pour le protéger. Nous vous recommandons d'utiliser des glaçures, des huiles et des vernis respectueux de l'environnement ou non toxiques.

Notes d'avertissement

- Ne jamais faire fonctionner de brûleurs à huile sans surveillance à proximité ou sur des objets inflammables !
- Tenir hors de portée des enfants et des personnes désorientées !
- Poser toujours le brûleur à huile sur un support ignifuge, résistant à la chaleur, anti-dérapant et anti-basculement !
- Ne jamais utiliser la bougie à chauffe-plat sans porte-bougie à chauffe-plat !
- Ne pas exposer le brûleur à huile au courant d'air !
- Veuillez lire attentivement les consignes sur les étiquettes des huiles essentielles et mélanges aromatiques que vous utilisez.

Exclusion de responsabilité

Nous déclinons toute responsabilité pour les dommages causés par l'utilisation incorrecte du brûleur à huile, ou par l'usage incorrect des huiles essentielles/mélanges aromatiques.

Nous nous réservons le droit d'effectuer des modifications techniques sur le brûleur à huile ou des modifications du mode d'emploi.

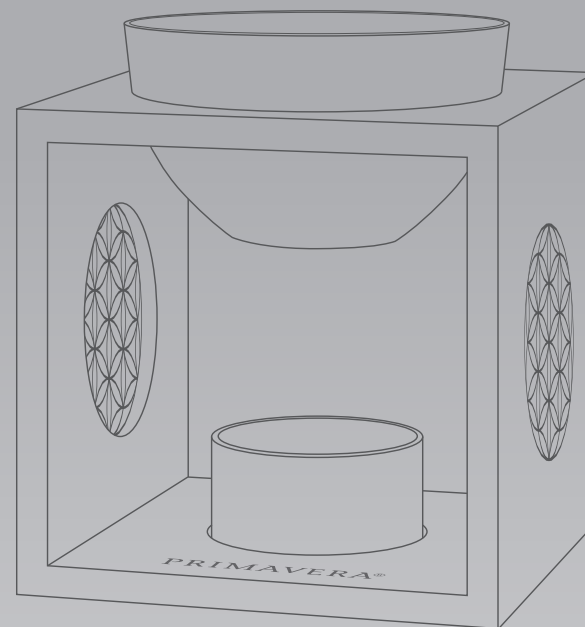
Vous trouverez plus d'informations sur le produit et l'application sur la page
www.primaveralife.com/duftlampe-balance.html



PRIMAVERA®

Balance

AROMA DUFTLAMPE
AROMA OIL BURNER
AROMA BRÛLEUR À HUILE



**Wichtige Informationen
zu Gebrauch und Reinigung**

**Important Information
About Usage And Cleaning**

**Informations importantes
d'utilisation et de nettoyage**

Liebe*r Kund*in,

herzlichen Dank, dass Du Dich für die Aroma Duftlampe Balance entschieden hast. Damit Du Dich möglichst lange daran erfreust, bitten wir Dich, diese Gebrauchsanweisung sorgfältig durchzulesen und alle Sicherheitshinweise genau zu beachten. Wir wünschen Dir viel Freude und wunderbar duftende Stunden mit der Aroma Duftlampe Balance.

Duftende Grüße aus dem Naturparadies im Allgäu.
Dein PRIMAVERA Team

Anwendung

- Schale stets mit ca. 110 ml kalkarmem oder destilliertem Wasser und einer Temperatur von ca. 35-50 °C befüllen.
- 5-10 Tropfen einer 100% naturreinen Duftmischung ins Wasser geben.
- Teelichthalter und Teelicht einsetzen und anzünden.

Achtung: Nur handelsübliche Teelichte mit einer Brenndauer von ca. 4 Stunden verwenden!

Wasser nachfüllen

- **Achtung:** Schale muss stets mit Wasser gefüllt sein da sonst die Gefahr der Rissbildung besteht!
- Nur ca. 35-50 °C warmes Wasser nachfüllen da sonst die Gefahr der Rissbildung besteht!

Reinigung der Duftlampe

- Duftlampenschale bitte regelmäßig reinigen und entkalken.
- Wir empfehlen die Verwendung des PRIMAVERA Duftlampenreinigers „Aromex“.
- Bitte verwende keine scharfen Gegenstände sondern nur einen weichen Schwamm.
- Das Holzgestell kann mit einem weichen trockenen und fusselfreien Tuch abgewischt werden.

Tipp

Du kannst das naturbelassene, unbehandelte Buchenholz zum Schutz individuell lasieren, ölen oder lackieren. Wir empfehlen dazu umweltfreundliche und ungiftige Lasuren, Öle oder Lacke zu verwenden.

Warnhinweise

- Duftlampen nie unbeaufsichtigt und in der Nähe von oder auf brennbaren Gegenständen betreiben!
- Von Kindern und desorientierten Personen fernhalten!
- Duftlampe immer auf einen feuerfesten, hitzebeständigen, rutsch- sowie kippstabilen Untergrund stellen!
- Teelicht nie ohne Teelichthalter verwenden!
- Duftlampe nicht der Zugluft aussetzen!
- Bitte lies aufmerksam die Hinweise auf dem Etikett der von Dir verwendeten ätherischen Öle und Duftmischungen.

Haftungsausschluss

Für Schäden, die durch unsachgemäße Nutzung der Duftlampe entstehen oder Schäden, die durch unsachgemäße Verwendung von ätherischen Ölen / Duftmischungen verursacht werden, schließen wir jegliche Haftung aus.

Technische Änderungen an der Duftlampe oder Änderungen an der Gebrauchsanweisung behalten wir uns vor.

Weitere Informationen zum Produkt und zur Anwendung erhältst Du auf der Seite www.primaveralife.com/aroma-duftlampe-balance.html



Dear Customer,

Thank you for choosing the Aroma Oil Burner Balance. To enjoy this oil burner for years to come, please read instructions carefully and follow the safety advice exactly. We wish you lots of enjoyment and many fragrant hours with the Aroma Oil Burner Balance.

Fragrant greetings from nature's paradise at the foot of the Alps,
Your PRIMAVERA Team

Usage

- Fill the bowl with approx. 110 ml of low-limescale or distilled water at a temperature of approx. 35-50 °C.
- Add 5-10 drops of 100% pure and natural fragrance blend to the water.
- Insert the tea light holder and the tea light and kindle it.

Warning: Use only commercially available tea lights with a burning time of approx. 4 hours!

Refill with water

- **Caution:** The bowl must always be filled with water, otherwise there is a risk of cracking!
- Only refill with water at a temperature of approx. 35 -50 °C, otherwise there is a risk of cracking!

Cleaning the fragrance lamp

- Please clean and decalcify the oil burner regularly.
- We recommend the use of PRIMAVERA oil burner cleaner «Aromex».
- Please do not use sharp objects but only a soft sponge.
- The wooden frame can be wiped with a soft dry and lint-free cloth.

Tip

You can glaze, oil or varnish the natural, untreated beech wood individually for protection. We recommend using environmentally friendly and non-toxic glazes, oils or varnishes.

Warnings

- Never operate oil burners unattended and near or on flammable objects!
- Keep away from children and disoriented persons!
- Always place the oil burner on a fireproof, heat-resistant, non-slip and non-tipping surface!
- Never use tea light without tea light holder!
- Do not expose the oil burner to drafts!
- Please read carefully the instructions on the label of the essential oils and fragrance mixtures you use.

Disclaimer

We exclude any liability for damages caused by improper use of the oil burner or damages caused by improper use of essential oils / fragrance blends.

We reserve the right to make technical changes to the fragrance lamp or changes to the instructions for use.

For more product and usage information please visit www.primaveralife.com/duftlampe-balance.html

