

HINWEISE & WARTUNG

1. Geeignet für die Verwendung mit reinem ätherischen Öl, nicht geeignet für Leitungswasser oder andere Flüssigkeit mit Verunreinigungen
2. Nach einer gewissen Zeit des Gebrauchs, sollte das Zerstäubungs-Modul gereinigt werden. Verwenden Sie dafür Alkohol oder Zitronensäure, um die Düse im Inneren des Zerstäubungsmoduls zu reinigen (siehe Abbildung rechts). Nehmen Sie dafür das Zerstäubungs-Modul heraus, drehen Sie den Nebelauslass heraus, drehen Sie das Zerstäubungs-Modul heraus, drehen Sie den Nebelauslass heraus und lassen Sie dann Alkohol oder Zitronensäure zur Reinigung durch die Düse laufen. Bei starker Verunreinigung legen Sie das Zerstäubungs-Modul für 3 bis 12 Stunden in Alkohol ein.
3. Verwenden Sie niemals andere Säuren, Enzyme oder Reinigungsmittel. Es besteht die Gefahr, dass giftige Gase entstehen oder Fehlfunktionen auftreten!



TAOASIS GmbH
Natur Duft Manufaktur
Am Duftgarten 1 | D-32791 Lage
+49 5232 6904 600 | www.taoasis.de

FEHLERBEHEBUNG

Fehler	Mögliche Ursachen	Lösung
Keine oder wenig Zerstäubung	Akku leer	Akku aufladen und den EIN/AUS-Touchbutton drücken
	Nicht genügend ätherisches Öl	Neue Flasche ätherisches Öl verwenden
	Düse verstopft	Reinigen Sie die interne Düse mit Alkohol oder Zitronensäure
Kein Licht	Der Nebelauslass ist durch einen Wasserfilm oder andere Gegenstände verstopft	Reinigen Sie den Wasserfilm oder die Verstopfung, so dass der Nebelauslass ungehindert ist
	Licht ist ausgeschaltet	Timer-/Ambiente-Beleuchtung-Touchbutton 3 Sek. lang berühren

WARNHINWEISE

- Bei Rauch, Geruch, abnormalen Geräuschen und anderen abnormalen Bedingungen kann es zu Bränden, Stromschlägen und anderen Unfällen kommen, wenn das Gerät weiter verwendet wird. Das Gerät muss sofort ausgeschaltet werden. Wenden Sie sich bitte an Ihren Händler vor Ort.
- Das Schaltnetzteil darf nicht mit Stoff oder Papier umwickelt werden. Andernfalls kann die Wärme nicht abgeleitet werden, was zu einer Verformung des Transformators und zu Brandgefahr führt.
- Dieses Produkt darf nicht ohne Genehmigung zerlegt oder repariert werden. Wenn interne Inspektionen und Reparaturen erforderlich sind, wenden Sie sich bitte an Ihren Händler vor Ort.
- Dieses Produkt sollte außerhalb der Reichweite von Kindern aufbewahrt werden, um Verletzungen und Stromschläge zu vermeiden.
- Stecken Sie keine Fremdkörper in den Düsenanschluß, wenn das Gerät in Betrieb ist.
- Füllen Sie keine Säuren, Laugen und andere Chemikalien in den Düsenanschluß, da dies die Lebensdauer des Geräts verkürzt.
- Verwenden Sie nur das für das Produkt konfigurierte Schaltnetzteil (die Ausgangsspannung ist DC 5V, der Ausgangsstrom ist 1A Schaltnetzteil).

WICHTIGER HINWEIS!

Korrekte Entsorgung des Produktes: Diese Kennzeichnung bedeutet, dass dieses Produkt in der EU nicht im Hausmüll entsorgt werden darf. Um mögliche Umwelt- oder Gesundheitsschäden durch eine nicht fachgerechte Entsorgung zu verhindern, recyceln Sie das Gerät bitte verantwortungsbewusst, um die nachhaltige Wiederverwendung von Rohstoffen zu unterstützen. Sie können Ihr gebrauchtes Gerät bei einer der Sammel- und Rücknahmestellen abgeben oder sich an den Einzelhändler wenden, bei dem Sie es gekauft haben. Er kann das Produkt umweltschonend recyceln.



AIRFRIEND pure

Gebrauchsanweisung



INHALT

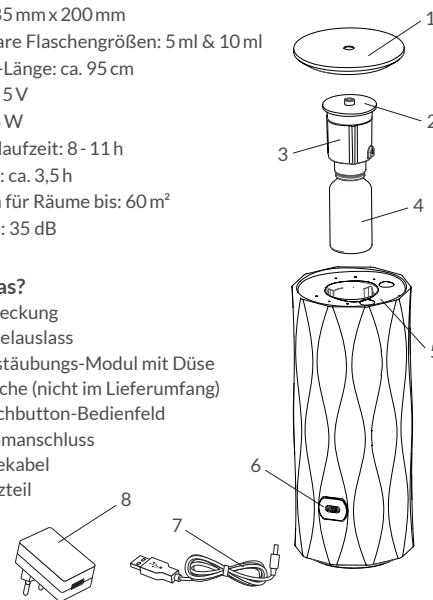
- A Technische Daten
- B Betrieb & Anwendung
- C Tastenfunktion
- D Hinweise & Wartung
- E Fehlerbehebung
- F Warnhinweise

TECHNISCHE DATEN

Bezeichnung: Airfriend pure
Größe: Ø 85 mm x 200 mm
verwendbare Flaschengrößen: 5 ml & 10 ml
Ladekabel-Länge: ca. 95 cm
Spannung: 5 V
Leistung: 5 W
max. Akkulaufzeit: 8 - 11 h
Ladedauer: ca. 3,5 h
Empfohlen für Räume bis: 60 m²
Lautstärke: 35 dB

Wo ist was?

1. Abdeckung
2. Nebelauslass
3. Zerstäubungs-Modul mit Düse
4. Flasche (nicht im Lieferumfang)
5. Touchbutton-Bedienfeld
6. Stromanschluss
7. Ladekabel
8. Netzteil



BETRIEB & ANWENDUNG

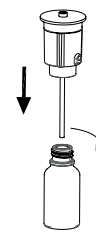
BEACHTEN SIE VOR DEM GEBRAUCH DIE FOLGENDEN WICHTIGEN HINWEISE:

- Stellen Sie das Gerät auf eine ebene Oberfläche.
- Verwenden Sie ausschließlich naturreine, ätherische Öle der Marken TAOASIS oder Baldini, ansonsten erlischt die Garantie.
- Der Akku hat bei Auslieferung eine Ladung von ca. 50 %.

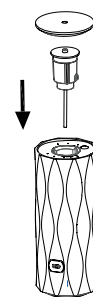
1. Nehmen Sie die Abdeckung ab und ziehen Sie das Zerstäubungs-Modul aus dem Duftgerät heraus.



2. Entfernen Sie den Tropfeinsatz der Flasche und schrauben Sie die Flasche mit dem gewünschten Duft in das Zerstäubungs-Modul.



3. Stecken Sie das Zerstäubungs-Modul mit der Flasche mit leichtem Druck wieder in das Duftgerät, achten Sie dabei auf die **korrekte Ausrichtung** (siehe Aufkleber).

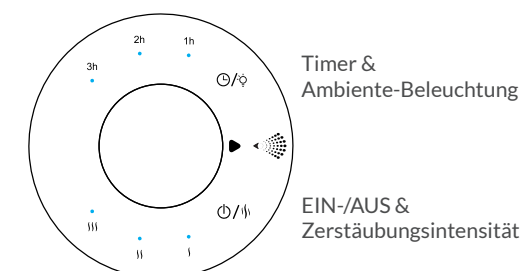


5. Bei niedrigem Akkustand laden Sie das Gerät mit dem im Lieferumfang enthaltenen Netzteil auf.

4. Stellen Sie auf dem Touchbutton-Bedienfeld den gewünschten Modus ein und schalten Sie das Gerät ein (Bedienung siehe „Tastenfunktion“).



TASTENFUNKTION



1. Halten Sie den EIN/AUS-Touchbutton für 3 Sekunden um den Zerstäuber einzuschalten, die Zerstäubungsintensität ist automatisch auf „Leicht“ eingestellt.

2. Einstellung der Zerstäubungsintensität:

- Berühren Sie den EIN/AUS-Touchbutton einmal, um die Zerstäubungsintensität auf „Mittel“ zu stellen.
- Berühren Sie den EIN/AUS-Touchbutton erneut, um die Zerstäubungsintensität auf „Stark“ zu stellen.
- Berühren Sie den EIN/AUS-Touchbutton erneut, um die Zerstäubungsintensität auf „Leicht“ zu stellen.

3. Einstellung des Timers:

- Beim Einschalten des Geräts ist der Timer automatisch auf 1 h eingestellt. Berühren Sie den Timer-Touchbutton ein zweites oder drittes Mal, um die Länge des Timers entsprechend einzustellen.

4. Einstellung der Ambiente-Beleuchtung:

- Beim Einschalten des Diffusors ist die Ambiente-Beleuchtung automatisch eingeschaltet. Um diese auszuschalten, halten Sie den Beleuchtung-Touchbutton für 3 Sekunden gedrückt.

Je nach Status des Zerstäubers ändert sich die Farbe der Ambiente-Beleuchtung:

- Normaler Betrieb: warmes gelbes Licht.
- Schwacher Akku unter 10 %: rotes pulsierendes Licht. Bei 0 % blinkt das rote Licht schneller und schaltet sich nach 10 Sek. automatisch ab.
- Aufladung: warmes gelbes pulsierendes Licht.