

Sicherheitswarnungen

Achtung:

- Lesen Sie bitte aufmerksam die Bedienungsanleitung, bevor Sie dieses Produkt verwenden und nutzen sie es niemals zu anderen als den hier aufgeführten Zwecken.
- Entfernen Sie bitte vor der Verwendung alle Verpackungsteile.
- Verwenden Sie nur das im Lieferumfang enthaltene USB-Kabel und ggf. den optional bei PRIMAVERA erhältlichen USB-Netzadapter, um Schäden am Produkt zu vermeiden.
- Halten Sie bitte beim Ausstecken das Gerät und den Netzadapter mit der Hand fest. Ziehen Sie nicht am Kabel!
- Wenn das Gerät über einen längeren Zeitraum nicht benutzt werden soll: Netzstecker ziehen, Wasser ausgießen, Gerät reinigen, komplett trocknen lassen.
- Gerät während des Gebrauchs aufrecht in der Hand halten. Nach Gebrauch Deckel wieder fest verschließen. Nur so ist der Auslaufschutz gewährleistet!
- Die in dieser Bedienungsanleitung aufgeführten Vorsichtsmaßnahmen dienen dazu, eine sichere und ordnungsgemäße Verwendung des Aroma Verneblers zu gewährleisten, um so den Benutzer oder andere Personen vor Gefahren und das Gerät vor Beschädigung zu schützen. Beachten Sie bitte unbedingt die nachfolgenden Hinweise!

Warnung:

- ⚠ • Dieses Gerät darf nicht von Personen mit eingeschränkten physischen, sensorischen oder geistigen Fähigkeiten benutzt werden, wenn sie nicht vorher in den sicheren Gebrauch des Gerätes eingewiesen wurden und die damit verbundenen Gefahren verstanden haben.
- 🚫 • Stellen Sie die Verwendung des Gerätes sofort ein und ziehen Sie den Netzstecker, sobald Rauch, anormaler Geruch, ungewöhnliche Geräusche oder andere Anomalien auftreten.
- 🚫 • Modifizieren, reparieren oder demontieren Sie dieses Gerät nicht, da dies sonst zu Feuer, Stromschlag oder anderen Schäden führen kann.
- ⚠ • Wenn dieses Gerät über einen längeren Zeitraum nicht verwendet wird, muss es vom Stromnetz getrennt und das restliche Wasser entfernt werden. Andernfalls kann es zu einer Fehlfunktion oder zu einem elektrischen Schlag kommen.
- Das Gerät muss immer ausgeschaltet und vom Stromnetz getrennt werden, bevor es gereinigt oder gewartet wird.
- Bitte vermeiden Sie, ätherisches Öl auf die Außenseite des Gerätes oder auf Möbel zu tropfen. Wenn dies versehentlich passiert, wischen Sie es umgehend ab, um eine Verfärbung der Außenseite des Gerätes oder der Möbel zu vermeiden.
- Dieses Gerät ist kein Medizinprodukt. Nur als Duftgerät verwenden, nicht zur Inhalation.
- Bei Schwangerschaft, Lungenerkrankungen, Krebs, Epilepsie oder anderen Krankheiten konsultieren Sie bitte Ihren Arzt oder Heilpraktiker. Beenden Sie die Verwendung des Gerätes und öffnen Sie die Fenster zur Belüftung, wenn Sie sich unwohl fühlen.
- Fassen Sie das Gerät und die Steckdose nicht mit nassen Händen an und lassen Sie kein Wasser oder sonstige Flüssigkeiten über oder in das Gerät laufen, da dies zu einem Stromschlag führen kann.



Dieses Gerät ist KEIN Spielzeug. Nicht für Kinderhände geeignet. Bewahren Sie das Gerät, alle Teile / Komponenten und das Netzkabel außerhalb der Reichweite von Kindern auf. Kinder sollten beaufsichtigt werden, um sicherzustellen, dass sie nicht mit diesem Gerät spielen.

Bitte verwenden Sie den Aroma Vernebler nur unter Aufsicht eines Erwachsenen. Lesen Sie bitte die Anleitung und alle Warnhinweise vor der ersten Benutzung!

Enthaltene Kleinteile könnten verschluckt werden und zum Ersticken führen. Daher dürfen diese Teile nicht in der Reichweite von Kindern aufbewahrt werden.

Nebel nicht in die Augen oder den Mund sprühen!

Um Brände, Stromschläge, Verletzungen oder Schäden zu vermeiden, darf das Gerät nicht in folgenden Bereichen verwendet werden:

- Umgebungen mit direkter Sonneneinstrahlung und Temperaturen unter 10 °C oder über 30 °C
- In der Nähe von Zündquellen
- In der Nähe von unter Druck stehenden Behältern und Brennstoffen

Vorsicht:

1. Das Gerät aufrecht in der Hand halten oder aufrecht, an einem sicheren Ort und auf einer festen, kippstabilen Unterlage aufstellen. Nicht auf einen Teppich, Holzmöbel, polierte oder andere empfindliche Oberflächen stellen.
2. Verwenden Sie einen geeigneten Messbecher, um das Wasser in den Wassertank zu füllen. Niemals direkt am Wasserhahn befüllen. Das Gerät muss vor dem Befüllen immer ausgeschaltet und vom Stromnetz getrennt werden!
3. Bitte beachten Sie die maximale Füllstandsanzeige und überfüllen Sie den Tank nicht, um Schäden am Gerät zu vermeiden.
4. Für beste Ergebnisse empfehlen wir Ihnen, 100% naturreine ätherische Öle oder Duftmischungen zu verwenden. Künstliche Düfte und Aromen können das Gerät verunreinigen oder beschädigen.
5. Verwenden Sie keine zähflüssigen oder stark färbenden Öle das Gerät kann sonst beschädigt werden.
6. Verwenden Sie keine anderen Flüssigkeiten außer destilliertes Wasser oder Leitungswasser mit Zimmertemperatur und 100% naturreine ätherische Öle oder Duftmischungen.
7. Eine permanente Verwendung des Aroma Verneblers kann langfristig zur Beschädigung des Produktes führen und seine Lebensdauer verkürzen.
8. Wenn der Aroma Vernebler in Betrieb ist, darf das Gerät nicht abgedeckt werden.
9. Gerät nur in Innenräumen verwenden. Nicht für Feuchträume geeignet.
10. Nicht in Wasser oder andere Flüssigkeiten tauchen.
11. Ist das Gerät heruntergefallen, ausschalten und Netzadapter ziehen.
12. Nach dem Gebrauch ausschalten, Wasser ausgießen, Gerät reinigen und an einem trockenen Ort aufbewahren.
13. Dieses Gerät ist NUR für den PRIVATEN GEBRAUCH gedacht. Es darf nur für die hier beschriebenen Zwecke genutzt werden. Nur das vom Hersteller empfohlene Zubehör verwenden. Das gilt im Besonderen für den optional bei PRIMAVERA erhältlichen USB-Netzadapter.
14. Bei Schäden an den elektrischen Teilen, insbesondere bei schadhaftem Kabel, darf das Gerät nicht in Betrieb genommen werden. Bitte setzen Sie sich in diesem Fall mit uns in Verbindung oder lassen Sie das Gerät von autorisiertem Fachpersonal instand setzen. Bitte öffnen Sie keinesfalls das Gerät oder elektrische Teile davon selbst und nehmen Sie keine bauliche Veränderung vor. Der fest verbaute Li-Ion Akku ist nicht austauschbar und kann nur zur Entsorgung entfernt werden.

Sicherheitshinweise für die Benutzung ätherischer Öle und Duftmischungen

Bitte lesen Sie aufmerksam die beiliegende Gebrauchsanweisung und die Hinweise auf dem Etikett der von Ihnen verwendeten ätherischen Öle und Duftmischungen.

Verwenden Sie keine zähflüssigen oder stark färbende ätherische Öle, diese können das Gerät beschädigen. Weitere Informationen hierzu erhalten Sie beim PRIMAVERA Kundenservice.

Entsorgung

Bitte geben Sie dieses Duftgerät zur Entsorgung nicht in den allgemeinen Hausmüll, sondern übergeben Sie es bitte zum Recycling an entsprechende Sammelstellen. Diese Sammelstellen sind je nach Land und Gesetzgebung gemäß 2002/96/EG und 2006/66/EG geregelt.

Technische Änderungen am Duftgerät sowie inhaltliche Änderungen an dieser Gebrauchsanweisung behalten wir uns vor.



Dieses Gerät enthält einen fest verbauten Li-Ionen Akku der zwar nicht getauscht, aber zur Entsorgung mit entsprechendem Werkzeug ausgebaut werden kann.

Haftungsausschluss

Für Schäden, die durch unsachgemäße Nutzung entstehen oder Schäden, die durch die Verwendung von ätherischen Ölen verursacht werden, schließen wir jegliche Haftung aus.

Modell:	BL-045
Füllmenge:	45 ml Wasser und 3-5 Tropfen einer 100% naturreinen Duftmischung
Betriebsmodi:	4 Stunden oder 30 Minuten Dauerbetrieb, 8 Stunden Intervallbetrieb (30 Sek. an / 30 Sek. aus oder 5 Min. an / 5 Min. aus)
Vernebelungsmenge:	Ca. 10 ml pro Stunde
Ultraschallfrequenz:	3.0 MHz
Material:	Hochwertiger BPA-freier Kunststoff und Carbonstahl
USB C Eingang:	DC 5V, 1A, 5W
Li-Ion Akku:	3.6V 3350mAh
Laufzeit:	Akkukapazität ca. 3 Stunden Dauerbetrieb
Ladezeit:	Ca. 4,5 Stunden (Gerät kann während des Ladens verwendet werden)
Beduftungsbereich:	Ca. 20 m ²

Hinweise zum Akku

Laden Sie den Akku regelmäßig vollständig auf und belassen Sie ihn nicht für längere Zeit im entladenen Zustand. Halten Sie den Akku von Hitzequellen fern. Es besteht Explosionsgefahr! Verwenden Sie keine Ladegeräte, die in irgendeiner Weise beschädigt sind.

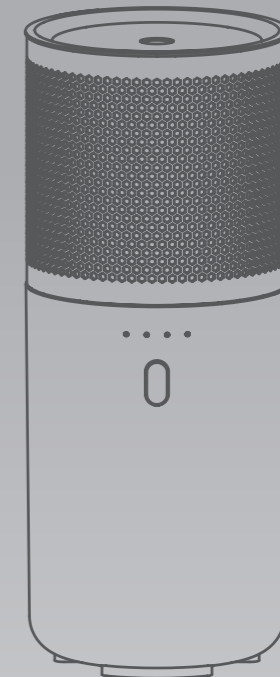
PRIMAVERA LIFE GMBH
Naturparadies 1
87466 Oy-Mittelberg, Germany
www.primaveralife.com



PRIMAVERA®

Traveller

AROMA VERNEBLER



Wichtige Informationen zu Gebrauch und Reinigung

Liebe*r Kund*in,

herzlichen Dank, dass Sie sich für den PRIMAVERA Aroma Vernebler Traveller entschieden haben.

Damit Sie sich möglichst lange an diesem hochwertigen Ultraschallvernebler erfreuen, bitten wir Sie, sich diese Gebrauchsanweisung sorgfältig durchzulesen und alle Sicherheitshinweise genau zu beachten.

Wir wünschen Ihnen viel Freude und wunderbar duftende Stunden mit diesem vielseitigen und einfach zu bedienenden Duftgerät.

Weitere Informationen zum Produkt finden Sie auf unserer Website www.primaveralife.com.

Duftende Grüße aus dem Naturparadies im Allgäu.
Ihr PRIMAVERA Team

Deinen Lieblingsduft immer dabei – kabellos, kompakt, vielseitig

- Raumbedeutung einfach zum mitnehmen
- Passend für den Getränkehalter im Auto
- 4 Betriebsmodi inklusive 30 Minuten Kurzzeitmodus
- Leistungsstarker Akku für kabellosen Betrieb

Anwendung im Kinderzimmer

Wenn Sie den Aroma Vernebler Traveller in einem Kinderzimmer verwenden, achten Sie bitte darauf, die Beduftszeit (30 Minuten) sowie die Tropfenanzahl des verwendeten ätherischen Öls (3 Tropfen auf 145 ml Wasser). gering zu halten und den Raum nach Gebrauch ausreichend zu lüften.

Anwendung im Auto

Der Aroma Vernebler Traveller passt in die meisten Getränkehalter der Mittelkonsole. Bitte stellen Sie immer sicher, dass der Vernebler nicht wackeln oder umkippen kann.

Bei starkem Beschleunigen, Bremsen oder schnellen Kurvenfahrten setzt der Nebel für einige Sekunden aus. Das ist normal. Nutzen Sie im Auto den «30 Minuten»-Modus. Das Gerät schaltet dann nach 30 Minuten automatisch ab. Eine längere Beduftung im Auto ist aufgrund der Raumgröße nicht zu empfehlen. Bitte verzichten Sie bei Säuglingen auf die Beduftung im Auto. Bei Kleinkindern und Kindern empfehlen wir nur eine kurze Beduftszeit von maximal 10 Minuten. Sorgen Sie dabei bitte für ausreichende Frischluftzufuhr.

Befüllen Sie den Vernebler nicht direkt im Auto. Die ätherischen Öle und der Nebel sollten nicht mit Armaturen, Sitzbezügen oder sonstigen Teilen im Fahrzeug in Berührung kommen. Ätherische Öle können Flecken verursachen, die möglicherweise nicht mehr entfernt werden können. Sollte es doch zum Kontakt mit dem Interieur kommen, versuchen Sie das ätherische Öl vorsichtig und zügig mit einem saugfähigen Tuch zu entfernen. Unterstützend kann Spülmittelwasser verwendet werden.

Verwendung des Akkus

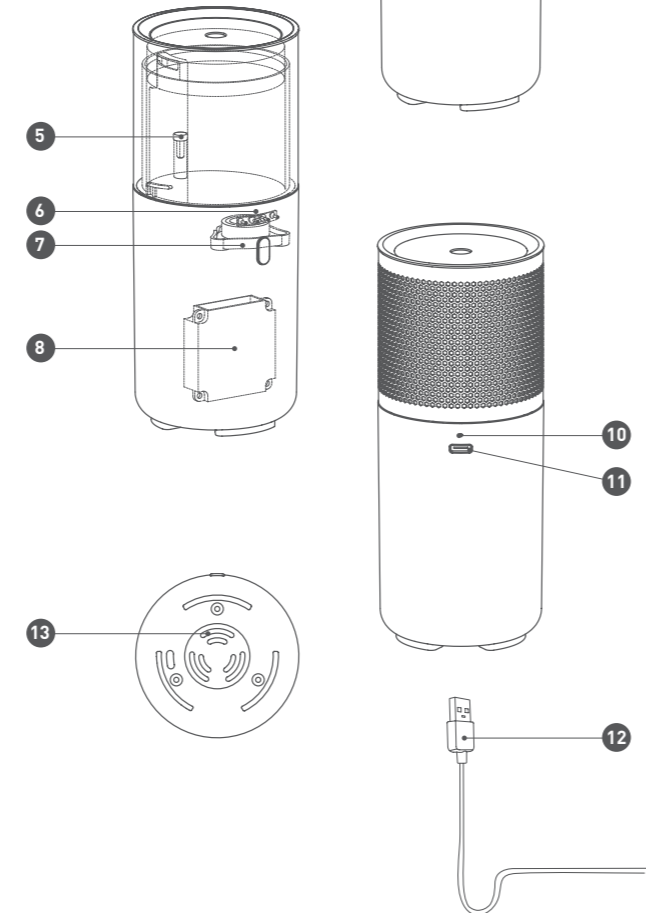
Der eingebaute Akku sollte immer vollständig geladen werden. Das Laden wird durch eine rote LED angezeigt. Bei vollständig geladenem Akku leuchtet die LED weiß. Verwenden Sie bitte wann immer möglich das USB-Kabel, um den Akku zu schonen. Das Gerät kann während dem Ladevorgang normal verwendet werden.

Verwendung des USB-Anschlusses

Das Gerät kann mithilfe des mitgelieferten USB-Kabels an jeden Standard-USB-Port (5V) angeschlossen werden (z. B. Computer, Notebook, USB-Steckdose, USB-Powerbank oder USB-Netzteil). Bei Bedarf können Sie ein solches Netzteil in unserem Onlineshop www.primaveralife.com erwerben.

Produktbeschreibung

- 1 Nebelauslass
- 2 Deckel mit Metallapplikation
- 3 Luftauslass
- 4 Behälter
- 5 Füllstandanzeige
- 6 LED-Licht
- 7 Ultraschallmembran
- 8 Akku
- 9 Taste Betriebsmodus
- 10 LED-Ladestandanzeige
- 11 USB-C-Port
- 12 USB-Kabel
- 13 Lufteinlass



Inbetriebnahme

1. Deckel vorsichtig gegen den Uhrzeigersinn drehen und abnehmen
2. Behälter mit max. 45 ml destilliertem oder Leitungswasser befüllen. Rote Füllstandanzeige beachten
3. 3-5 Tropfen einer PRIMAVERA Duftmischung oder eines ätherischen Einzelöls ins Wasser geben
4. Deckel vorsichtig aufsetzen und im Uhrzeigersinn schließen bis er einrastet
5. Darauf achten, dass die beiden Markierungen übereinander liegen
6. Gerät funktioniert sowohl im Akkubetrieb als auch mit angeschlossenem USB-Kabel
7. Taste Betriebsmodus drücken, um das Gerät einzuschalten
8. Der Aroma Vernebler beginnt mit der Diffusion

Einstellungen

Vor der ersten Verwendung bitte das Gerät per USB-Kabel anschließen und den Akku vollständig aufladen. Der Akku ist vollständig geladen, sobald die Ladestandanzeige weiß leuchtet. Das Gerät kann während des Ladens schon verwendet werden.

Taste Betriebsmodus:

- Einmal drücken, um das Gerät einzuschalten. Die kontinuierliche Diffusion im Modus „ON“ beträgt im Netzbetrieb 4 Stunden, im Akkubetrieb bis zu 3 Stunden.
- Zweiter Tastendruck und das Gerät wechselt in den „30 Minuten“-Modus mit kontinuierlicher Diffusion.
- Dritter Tastendruck und das Gerät wechselt in den «8 Stunden-30 Sekunden»-Intervallmodus. Die Diffusion erfolgt hierbei 30 Sekunden lang gefolgt von einer ebenso langen Pause. Im Netzbetrieb schaltet das Gerät nach 8 Stunden automatisch ab. Im Akkubetrieb endet der Modus bei Erschöpfung der Akkukapazität.

- Viertes Tastendruck und das Gerät wechselt in den «8 Stunden-5 Minuten»-Intervallmodus. Die Diffusion erfolgt hierbei 5 Minuten lang gefolgt von einer ebenso langen Pause. Im Netzbetrieb schaltet das Gerät nach 8 Stunden automatisch ab. Im Akkubetrieb endet der Modus bei Erschöpfung der Akkukapazität.
- Fünftes Tastendruck und das Gerät schaltet sich ab.

Ambientelicht:

- Das dezente Ambientelicht kann durch einen langen Tastendruck (3 Sek.) ein- und ausgeschaltet werden.
- Ist das Wasser aufgebraucht, blinkt das Ambientelicht 3x blau. Das Gerät schaltet sich automatisch ab.
- Ist der Akku leer blinkt das Ambientelicht 3x rot. Das Gerät schaltet sich automatisch ab.

Ladestand-LED (Rückseite):

- Wenn das Gerät per USB-Kabel an einer Stromquelle angeschlossen ist, wird das Laden des Akkus durch eine rote LED angezeigt. Ist der Akku voll geladen, wird dies durch eine weiße LED angezeigt.

Bitte beachten:

Geringe Unterschiede der erzeugten Nebelmenge bei unterschiedlichen Geräten ist möglich. Einfluss auf die Nebelmenge haben: Beschaffenheit des Wassers, Luftfeuchtigkeit, Umgebungstemperatur und Luftzug. Das Gerät schaltet automatisch ab, wenn das Wasser verbraucht ist oder das Gerät umkippt.

Reinigung und Pflege

1. Gerät ausschalten und vom Stromnetz trennen
2. Deckel vorsichtig gegen den Uhrzeigersinn drehen und abnehmen
3. Wasser auf der gegenüberliegenden Seite des Luftauslasses ausgießen. Es darf kein Wasser in den Luftauslass gelangen!
4. Das Wasser in den Abfluss gießen
5. Wattestäbchen und neutrale Reinigungsmittel verwenden. Mit reichlich Wasser ausspülen. Nach jeder Anwendung reinigen.

Achtung:

- Bitte stets **nach jedem Gebrauch** und vor jedem Duftwechsel reinigen.
- Täglich das verwendete Wasser ausleeren!
- Deckel sowie Unterteil mit einem weichen Tuch reinigen.
- Wassertank mit einem weichen, feuchten Wattestäbchen reinigen.
- Keine korrosiven, ätzenden oder abrasiven Reinigungsmittel verwenden.
- Bei stärkerer Verschmutzung eine milde Spülmittellösung verwenden.
- Metalldüse vorsichtig mit einem in Alkohol getränkten Wattestäbchen abreiben und darauf achten, diese nicht zu zerkratzen.
- Gerät nicht in Wasser oder andere Flüssigkeiten tauchen und erst nach kompletter Abtrocknung wieder in Betrieb nehmen.